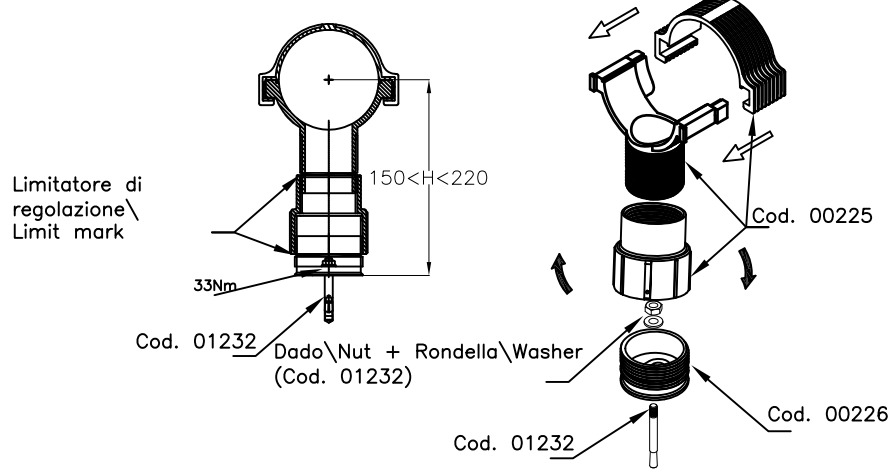
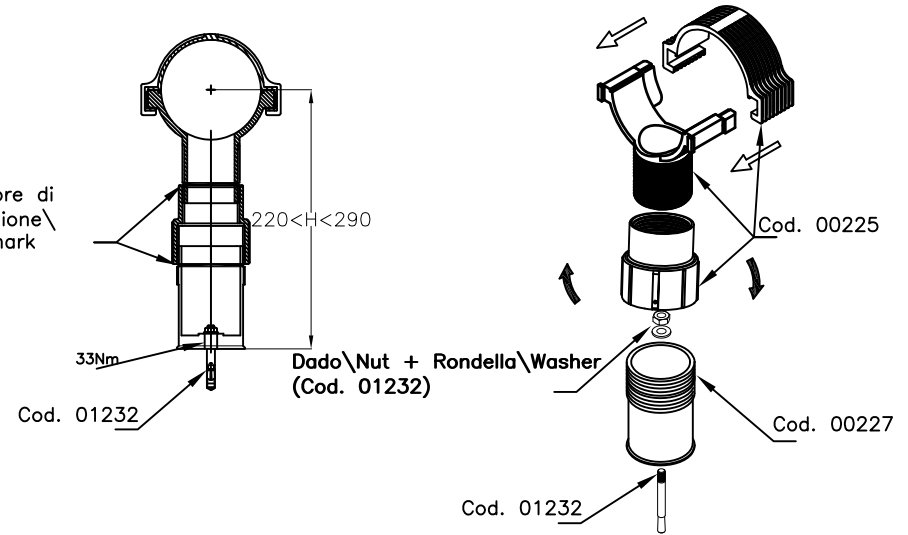


MONTAGGIO SUPPORTI\ SUPPORTS INSTALLATION

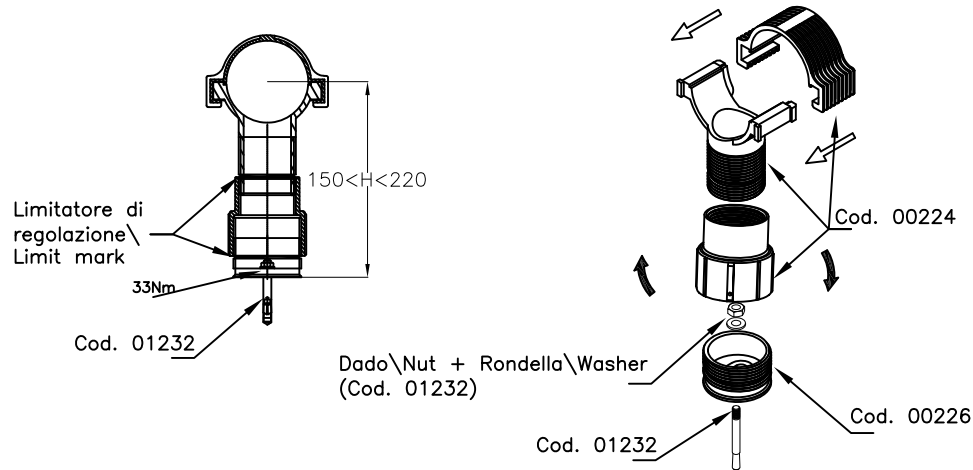
BASE PPFV D110 – H 220cm



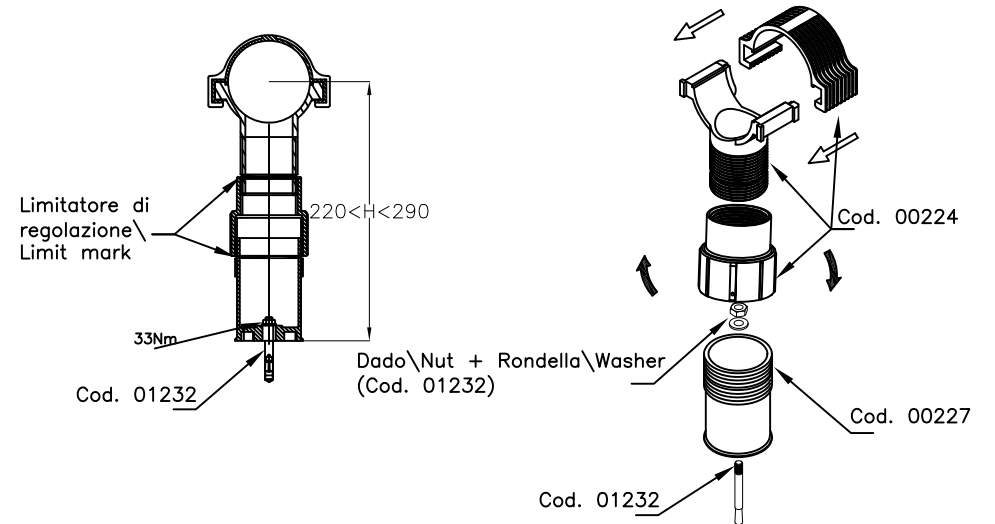
BASE PPFV D110 – H 290cm



BASE PPFV D90 – H 220cm



BASE PPFV D90 – H 290cm



REVISIONE

N.	DESCRIZIONE	DISEGNATO	CONTROLLATO	DATA
1	ESECUTIVO MONTAGGIO	E. Roma	A. Fumagalli	01/08/18



TITOLO / TITLE:

SUPPORTI IN PPFV  
PER TUBAZIONI PVC  
D90-110

–Elenco Componenti–

DISEGNO N°/DRAWING N°

ACCESSORI

FG./SH.	DI/OF
1	1

DATA/DATE

SCALA/SCALE